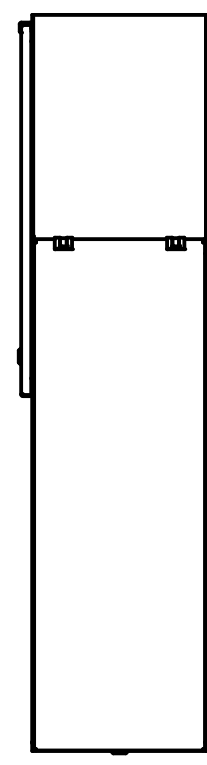
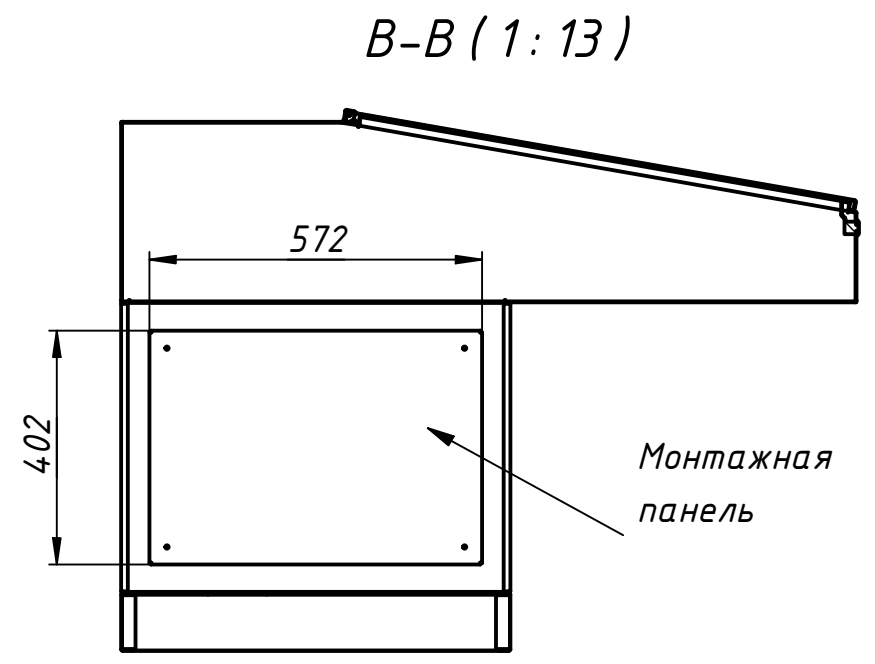
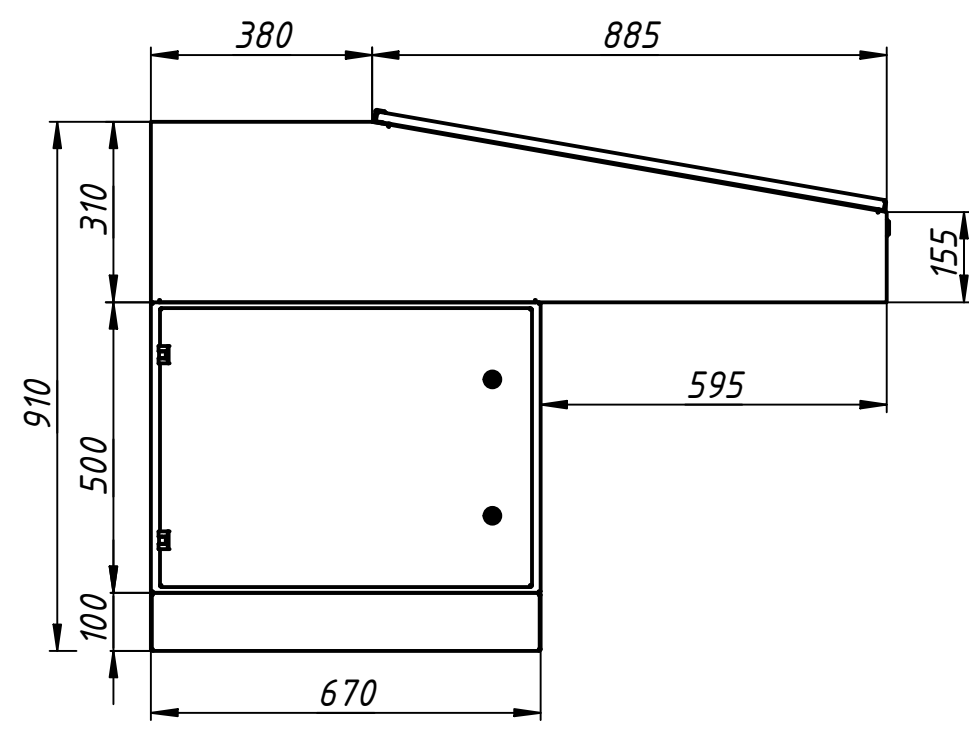
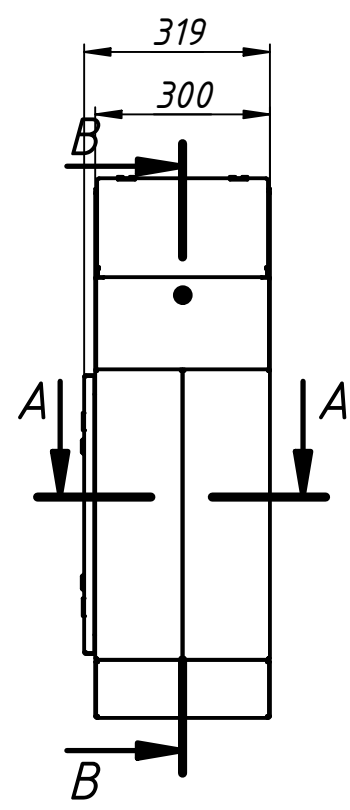
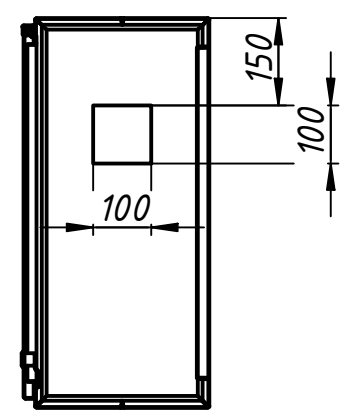


Корпус пульта управления -
сталь 1,5 мм, защита IP54

Перв. примен.
Справ. №



A-A (1:13)



Корпус цельносварной
Сталь Х-К 1.5 мм
Покраска порошковая RAL 7035

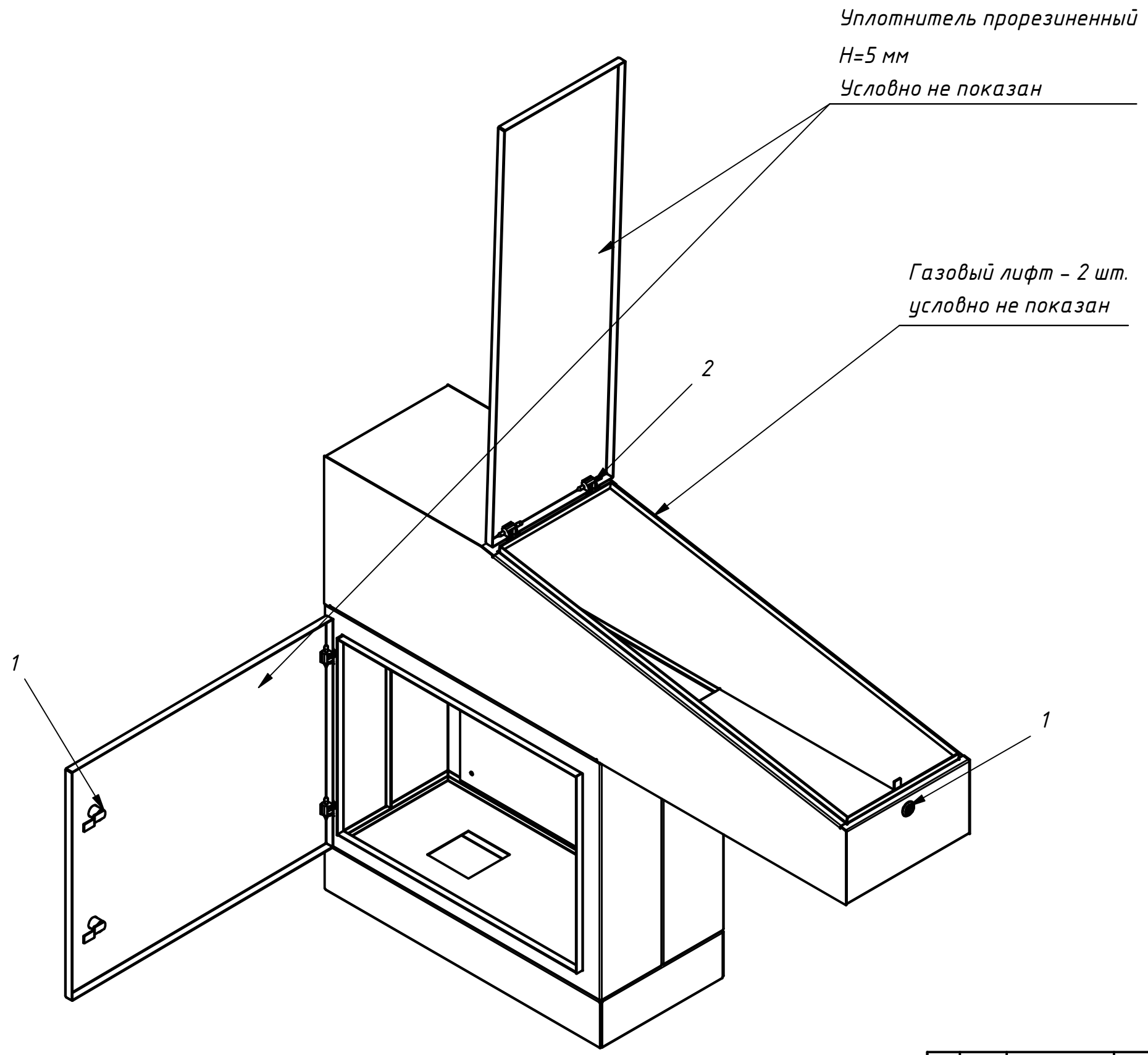
- 1) Замок ЗЩ-Н1 = 3 шт.
- 2) Петля 084 = 4 шт.
- 3) Болт М6х12 = 4 шт.
- 4) Гровер Д6 = 4 шт.
- 5) Болт М6х25 = 4 шт. (Для Монтажной Панели)
- 6) Гайка М6 = 4 шт.
- 7) Шайба Д6 = 4 шт.
- 8) Шпиль омедненный М6х20 = 6 шт. (Дверь-корпус / крышка-корпус / Монтажная панель - корпус)
- 9) Уплотнитель прорезиненный Н5 мм
- 10) Газовый лифт N100 = 2 шт.

А
Подп. и дата
Инв. № дубл.
Взам. инв. №
Подп. и дата
Инв. № подл.

					Корпус пульта управления - сталь 1.5 мм, защита IP54 - 910x300x1265		
					Лит.	Масса	Масштаб
Изм.	Лист	№ докум.	Подп.	Дата		39,5	1:13
Разраб.		Администратор		04.08.2024			
Пров.					Лист	1	Листов 2
Т. контр.							
Нач.отд.							
Н. контр.							
Утв.							

A

A



Уплотнитель прорезиненный
H=5 мм
Условно не показан

Газовый лифт - 2 шт.
условно не показан

Корпус пульта управления - сталь
1.5 мм, защита IP54 - 910x300x1265

Изм.	Лист	№ докум.	Подп.	Дата			Лит.	Масса	Масштаб
Разраб.		Администратор		04.08.2024				39,5	1:13
Пров.									
Т. контр.							Лист	2	Листов
Нач.отд.									2
Н. контр.									
Утв.									